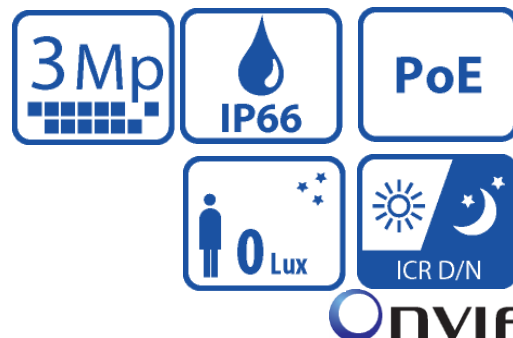


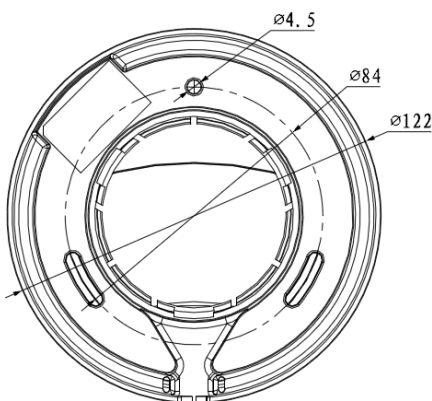
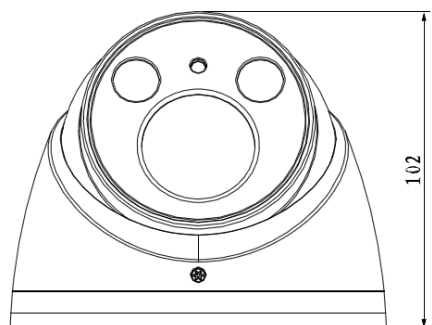
Kamera Kopułowa 3 Megapixela z IR i motozoom



Charakterystyka Kamery

- Przetwornik 1.3" 3 Megapixela CMOS
- Kodowanie H.264 & MJPEG
- Obsługa dwóch strumieni kodowania
- 20 kl/sek@3M(2304x1296)
- Cyfrowa redukcja szumów 3NR,
- Wbudowany WEB Server, zgodność z NVR, CMS(PSS/DSS) & DMSS
- Obudowa zewnętrzna metalowa
- Obiektyw motozoom 2.7mm~12mm , F1.4
- Promiennik podczerwieni o zasięgu 50m
- Zasilanie DC12V i PoE (802.3af)

Wymiary kamery



Specyfikacja Kamery

Model		BCS-DMIP2300AIR-M-II
System skanowania		Progressive scane
Przetwornik		1.3" 3 Megapixela CMOS
Ilość pikseli		2304(H)x1296(V)
Czułość		Kolor: 0.01LUX/F1.4
Stosunek S/N		> 50dB (AGC wyl.)
Balans bieli (ATW)		automatyczny/ręczny
Funkcje podstawowe	Obiektyw	2.7~12mm F1.4 auto DC / automatyczna ostrość
	Kompensacja tła	Wyl. – wł (BLC)
	Migawka	Auto, Ręczna (1/3~/100000s), zabezpieczenie przed migotaniem
	Kontrola wzmocnienia (AGC)	Wyl. – wł
	Redukcja szumów (NR)	3D Wyl. – wł działa tylko przy włączonym AGC
Funkcje dodatkowe	Detekcja ruchu	wł./wyl. (regulacja położenia, rozmiaru, czułości pół detekcji)
	Strefy zastrzeżone	wł./wyl. 4 obszary
	Odbicie lustrzane	wł./wyl.
	Wyostanie	wł./wyl – płynna regulacja
	Funkcja dzień/noc	Mechaniczny Filtr (ICR)
Funkcje video	Kompresja	H.264 / MJPEG
	Rozdzielczość	3<(2304x1296) / 1080P(1920x1080) / 720P(1280x720) / D1(704x576) / CIF(352x288)
	Prędkość transmisji strumienia głównego	3M(2304x1296) 1080P(1~25/30fps)/1.3M(1~25fps)/720P(1~25/30fps)
	Prędkość transmisji pod strumienia	D1/CIF(1~25/30fps)
	Przepływność	H.264: 32K ~ 10Mbps,
Funkcje sieci	Podłączenie sieci	RJ-45 (10/100Base-T)
	Protokoły	IPv4/IPv6, HTTP, HTTPS, SSL, TCP/IP, UDP, UPnP, ICMP, IGMP, SNMP, RTSP, RTP, SMTP, NTP, DHCP, DNS, PPPoE, DDNS, FTP, IP Filter, QoS, Bonjour
	Użytkownicy mobilni	iPhone, iPad, Android
	Użytkownicy	Maksymalnie 20 załogowanych
Gniazdo karty microSD		Tak do 128GB
Zasilanie:		12VDC / POE (802.3af)
Promiennik		Zasięg do 50m
Pobór mocy		7.5W
Temperatura pracy		-30°C ~ +60°C, IP66
Waga		0,55kg
Wymiary śred/wys		Φ122x102mm